



GENERALITAT DE CATALUNYA

Departament d'Agricultura Ramaderia i Pesca

## FULLS D'INFORMACIÓ TÈCNICA

Servei d'Extensió  
Agrària.

F I T Núm. 36, octubre/83

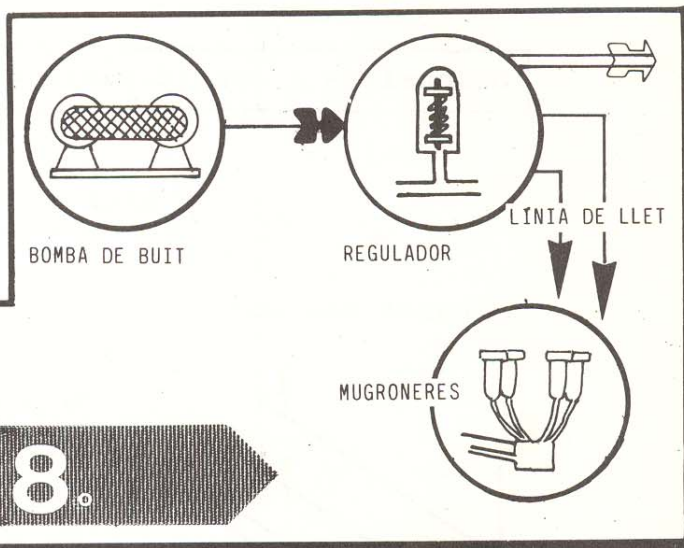
PREPARAT PER:

L'EQUIP TÈCNIC DE RAMADERIA  
I FARRATGES DEL S.E.A.  
(Antoni Seguí - Ramon Trias)

SALA DE MUNYIR  
"ESPINA DE PEIX"

I ANEXOS

Sèrie "Munyida" núm. **8**



Amb aquest F.I.T. intentem resumir algunes consideracions i dimensions sobre la sala de munyir "Espina de peix" amb la finalitat de facilitar l'assessorament a l'hora de projectar-la.

La sala de munyir i els seus anexos formen un conjunt destinat a l'extracció i conservació de la llet, fins a la seva transformació o venda.

### Parts d'aquet conjunt

1- SALA DE MUNYIR

- . fossat del munyidor
- . passadissos
- . accessoris de la màquina de munyir
- . accessoris de contenció i col.locació de les vaques.
- . pendents, nivells, llum
- . entrada i sortida

2- ÀREA D'ESPERA

3- LLETERIA

4- SALA O ANEX DE MÀQUINES

S'autoritza la reproducció íntegra d'aquest Full, sempre i quan es citi el seu origen, "Servei d'Extensió Agrària".

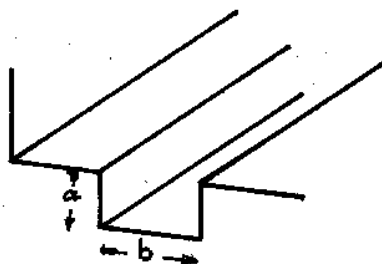
### Distribució d'aquestes parts

La solució ideal és l'agrupació i continuïtat de les parts. També es pot col·locar la lleteria lateralment.

### Dimensions i consideracions sobre aquestes parts

#### SALA DE MUNYIR

##### . Fossat del munyidor



- Ha d'allotjar la unitat final (receptor, dipòsit sanitari, bomba de llet).
- Altura mínima  $a = 0.80$  m.
- Amplada mínima  $b = 1.40$  m. (si els punts de munyir són dobles  $b = 1.60$  m.)
- Longitud total: funció del nombre de vaques, model del sistema de munyir, i format de les vaques.
- Longitud entre dos llocs: variable entre  $0.90$  m. i  $1.2$  m. (entre dipòsits mesuradors o entre punts de munyir).

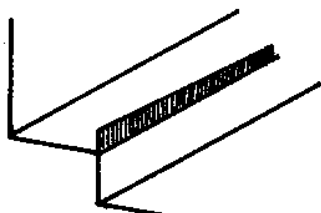
##### . Passadissos

- Amplada: funció del format de les vaques, de  $1.2$  a  $1.5$  m. \*

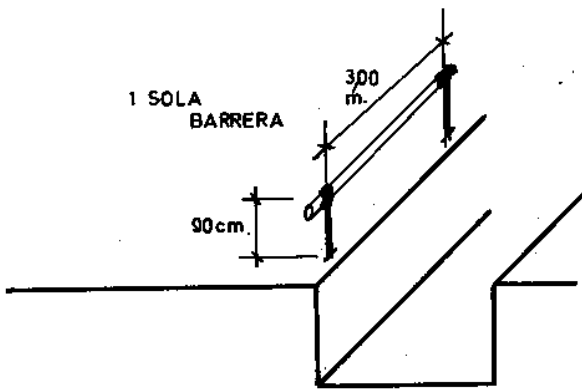
##### . Accessoris de la màquina de munyir

- Ens referim a tots els elements de la màquina. No ho detallem perquè ja està reflectit a altres F.I.T.

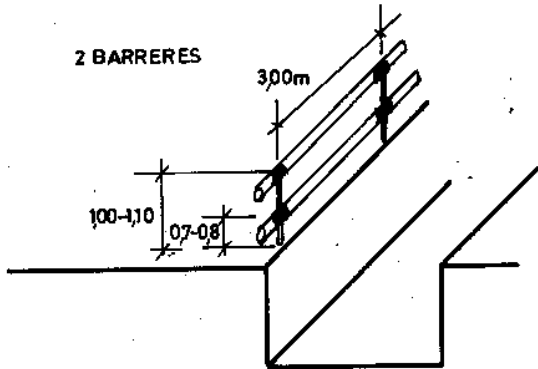
##### . Accessoris de contenció i col·locació de les vaques



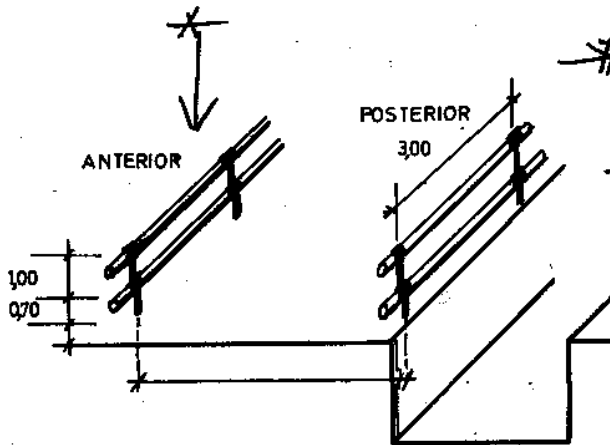
- \* Vorada (separació entre vaques i fossat) de fusta o planxa o formigó. Altura de  $5$  a  $8$  cm.



- \* - Barrera posterior de contenci6 de la vaca. Recta o sinusoidal, de barra 6nica o doble, de 34 mm. de di6metre;



- \* - barrera anterior de contenci6 de la vaca. (No es subministre concentrat o pinso a la sala). Recta, 6nica o doble, de 34 mm. de di6metre.
- Quan es dona pinso cal que la dist6ncia de la primera menjadora a la porta de sortida, si 6s lateral, sigui com a m6nim entre 20 i 30 cm.



- ~~\*~~ - Per a contenir la primera vaca es col.locar6 una barra met6lica lateral.
- \* - Per a contenir l'6ltima no cal barra i amb una simple cadena es pot fer la separaci6.

- Quan la sala de munyir i l'6rea d'espera s6n anoxos 6s normal allargar les barres posteriors i anteriors a mena de passad6s, uns 3-4 m.

\* . Pendants, nivells, llum

- El desaiguament ser6 de nivell general (2%) i tots els punts (1%) s'hi guiaran. El punt m6s baix de desaiguament (albell6) haur6 d'estar a la zona d'entrada. La lleteria tindr6 desaiguament propi.
- A tot el conjunt cal evitar colzes i angles morts de dif6cil neteja.

- \* - Preses d'aigua en els dos costats del fossat (1 a cada 1.80 m. aproximadament).
- \* - El sòl o paviment pot ésser de productes/ de formigó antirelliscants i de fàcil neteja, o de pintures epoxídiques, o de rajoles de gres-ceràmica amb juntes antiàcides.
- \* - Parets enrajolades fins a 1.5 m. amb juntes antiàcides o bé pintades amb poliureta o pintura epoxídica. De color clar i poc viu.
- ✓ - Llum natural al màxim.
- ✓ - 2 tubs fluorescents de 40 W, de 1.20 m. de longitud, dins estoig, per a cada 2 x 2 llocs.

. Entrada i sortida

- Entrada lenta, i en forma d'embut quan l'àrea d'espera i sala estiguin juntes.
- Sortida directa o sortida lateral amb passadís. Sense angles rectes. Amplada sortida/ de 0.90 m. Sòl antirelliscant.
- \* -
- No hi calen portes.
- Entrada i sortida sense escalons.

- ÀREA D'ESPERA

- . 1 a 1.2 m<sup>2</sup> per vaca
- . rectangular (circular per efectius nombrosos)
- . sense pendents cap a la sala

. Dos tipus:

- àrea externa (preveure porta d'accés del muntidor a la sala)
- àrea incorporada (àrea i sala juntes).

#### LLETERIA

- Superfície entre 20 i 30 m<sup>2</sup>.
- Allotjar el tanc refrigerador, circuit de neteja, etc.
- No ha d'allotjar cap punt de calor o polució (bomba de buit, grup frigorífic, etc.)
- Pendent del 2%. Punt de desaiiguament lateral.
- Àrea oberta 1/8 de la superfície
- Sòl antirelliscant.
- Amb situació de fàcil accés als mitjans de transport.
- En cas de recollida amb pots, la lleteria és convenient estigui 75 cm. sobre el nivell exterior.

#### SALA O ANEX DE MÀQUINES

- Superfície mínima 1.5 m<sup>2</sup>.
- Situació oposada a la sortida de les vaques
- Ben ventilada
- Motor-bomba sobre una bancada alçada uns 8 cm. de terra.
- Distància mínima de la bomba a la paret: 30 cm.
- Presa a terra del motor elèctric.
- Cas d'allotjar també el grup frigorífic, preveure un fàcil accés a la bomba i al grup per a possibles manipulacions.

— DISTRIBUCIÓ TEÒRICA —

