



GENERALITAT DE CATALUNYA

Departament d'Agricultura Ramaderia i Pesca

FULLS D'INFORMACIÓ TÈCNICA

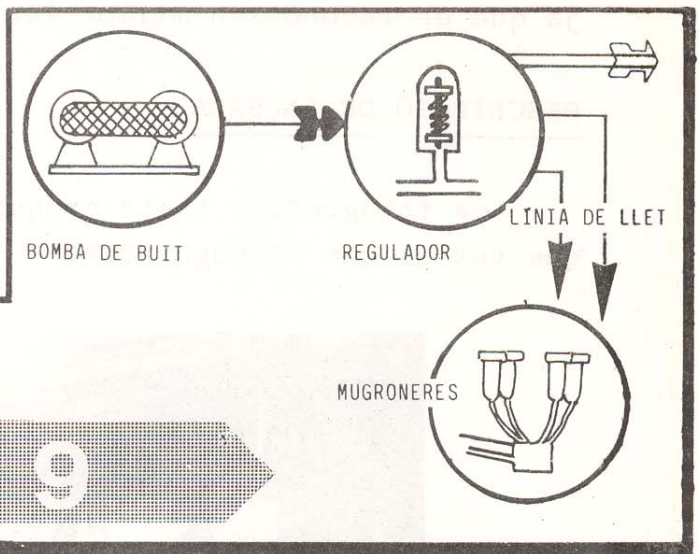
Servei d'Extensió Agrària.

F.I.T. Núm. 12, Abril / 84

PREPARAT PER:

Ramón Bayo Vilaseca i José L. Sanmartín Calvo.

(Agents d'Extensió Agrària de Caça de la Selva i Sta. Coloma de Farners).



SALA DE MUNYIR

"PARAL.LEL GIRONA"

Sèrie "Munyida" núm. **9**

Presentació:

Tal i com prevèiem a la introducció d'aquesta sèrie "Munyida" presentem un nou F.I.T. dedicat a sales de munyir. Però més que un nou F.I.T. es tracta d'una presentació oficial (malgrat que ja fa anys que se'n construeixen) d'una modificació de la sala de munyir tipus paral·lel que anomenem "paral·lel Girona". És, sens dubte, una nova sala de munyir pensada pel al pagès i elaborada pels Agents de Cassà, Santa Coloma de Farners i Girona amb estreta col·laboració, i molt principalment pels autors del present F.I.T.

Els qui treballen al costat del ramader són poc amants de les presentacions públiques, però és hora que no tan sols les errades siguin patrimoni de qui les fa sinó sobretot els encerts.

Febrer, 1984

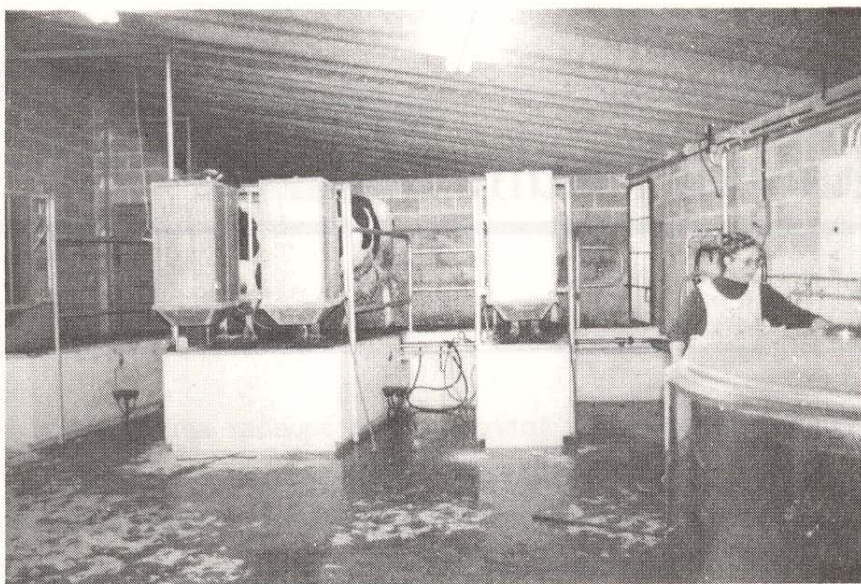
Equip Tècnic de Ramaderia i Farratges (Seguí - Trias)

Aquesta sala de munyir està pensada per a ramaderies fins a unes 50 vaques de llet, encara que, com qualsevol sala, permet un marge molt ampli.

La sala és una millora de les fetes en "tunel" i "paral.lel" -- clàssiques, que ja existien per aquestes contrades. En efecte, reduint els costos de la sala "espina de peix", que era l'altra alternativa/obligada que tenia el pagès que feia una estabulació lliure, s'aconsegueix una separació clara entre l'àrea de treball del pagès i les/ vaques, a més de munyir de cara a la vaca com fa el vedell quan mama, ja que es reconeixen millor les vaques pel davant.

DESCRIPCIÓ DE LA SALA

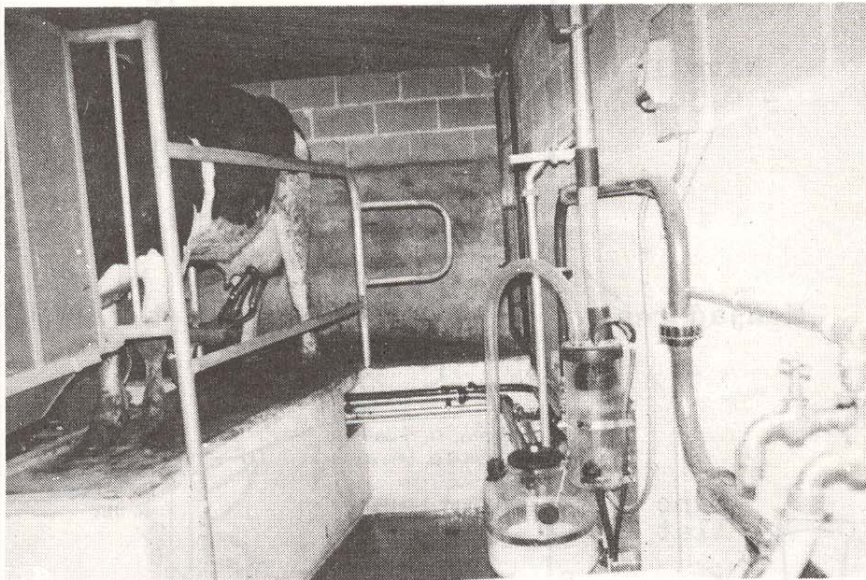
Les fotografies i els croquis que s'acompanyen ho expliquen més bé que tot el que es pugui dir.



No obstant això, s'han de destacar els punts següents:

- En aquest sistema, la vaca ha de recular, després de munyida, tal com fa a la menjadora de l'estabulació i n'hi haurà un rastell -- "autoblocant" idèntic, quedant la vaca fermada.
- Aquesta sala permet un control més individualitzat de les vaques, que es fa més important a mida que el pagès tingui animals de més selecció i adaptar-se a casos especials (vaques "dures", temps -- d'ingesta del pinso llarg, etc.).

- El sistema de munyida ha d'ésser dels anomenats "línia baixa", sempre que no s'aprofiti, per començar, l'equip de munyir de que ja és disposava.
- Els jocs de munyir seran els mateixos que el nombre de places emprades.
- Els desnivells entre munyidor i vaca es faran de manera que sigui la vaca la que pugi i baixi.
- És convenient que les portes, tant d'entrada com de sortida, siguin de "guillotina" i manejables des dels punts de munyida.



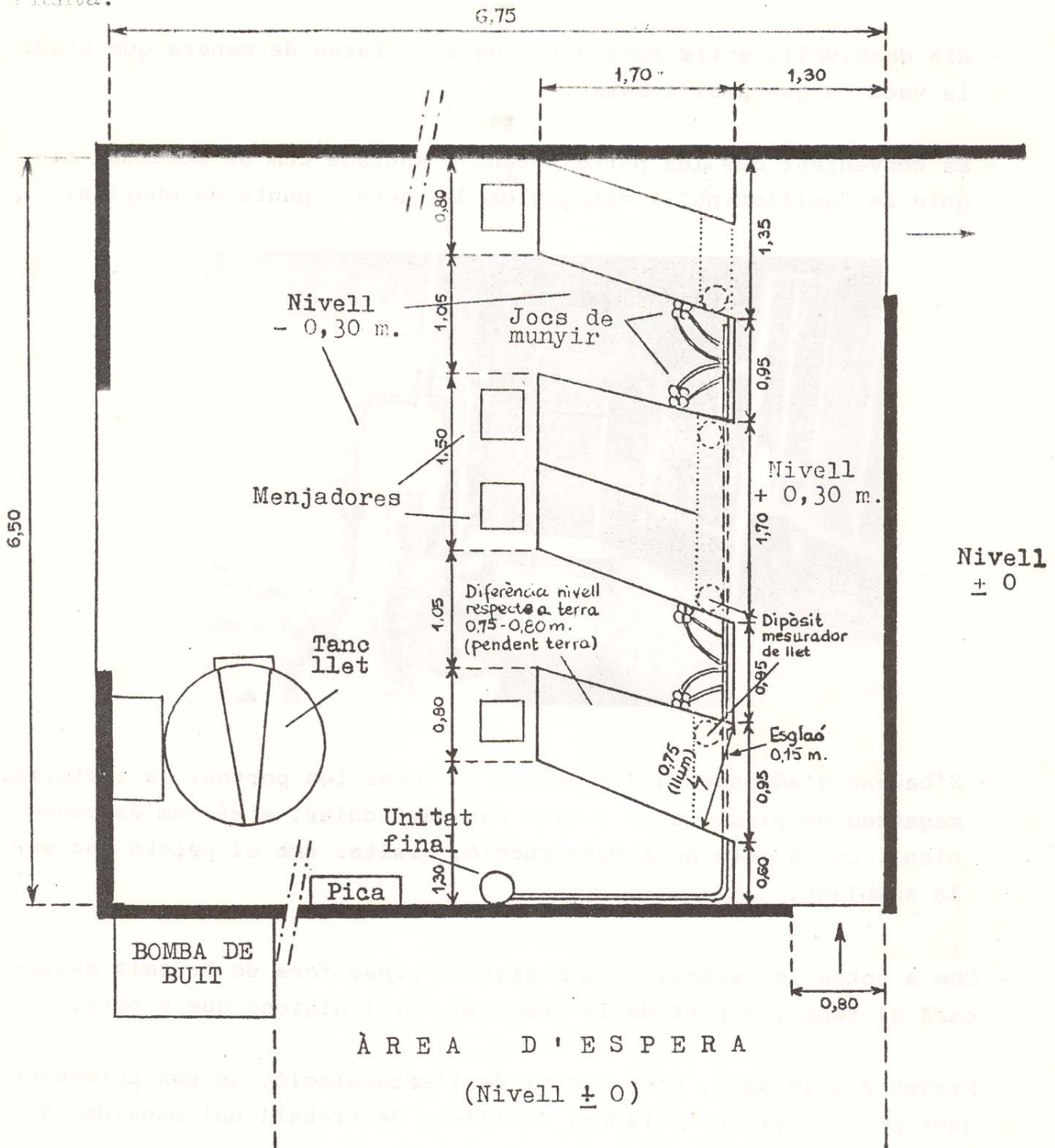
- S'hauran d'adaptar la disposició de totes les portes, la lleteria, magatzem de pinso, etc. a cada cas particular, així com és convenient, com a tota nova construcció, visitar amb el paleta una sala semblant.
- Com a totes les sales, subministrar pinso fora de la sala escurarà el temps, a part de la tranquil·litat i higiene que s'obté.
- Preveure a la sala, com al pati de l'estabulació, un pas permanent, just per passar una persona, de l'àrea de treball del munyidor al lloc a on transiten les vaques.

CROQUIS

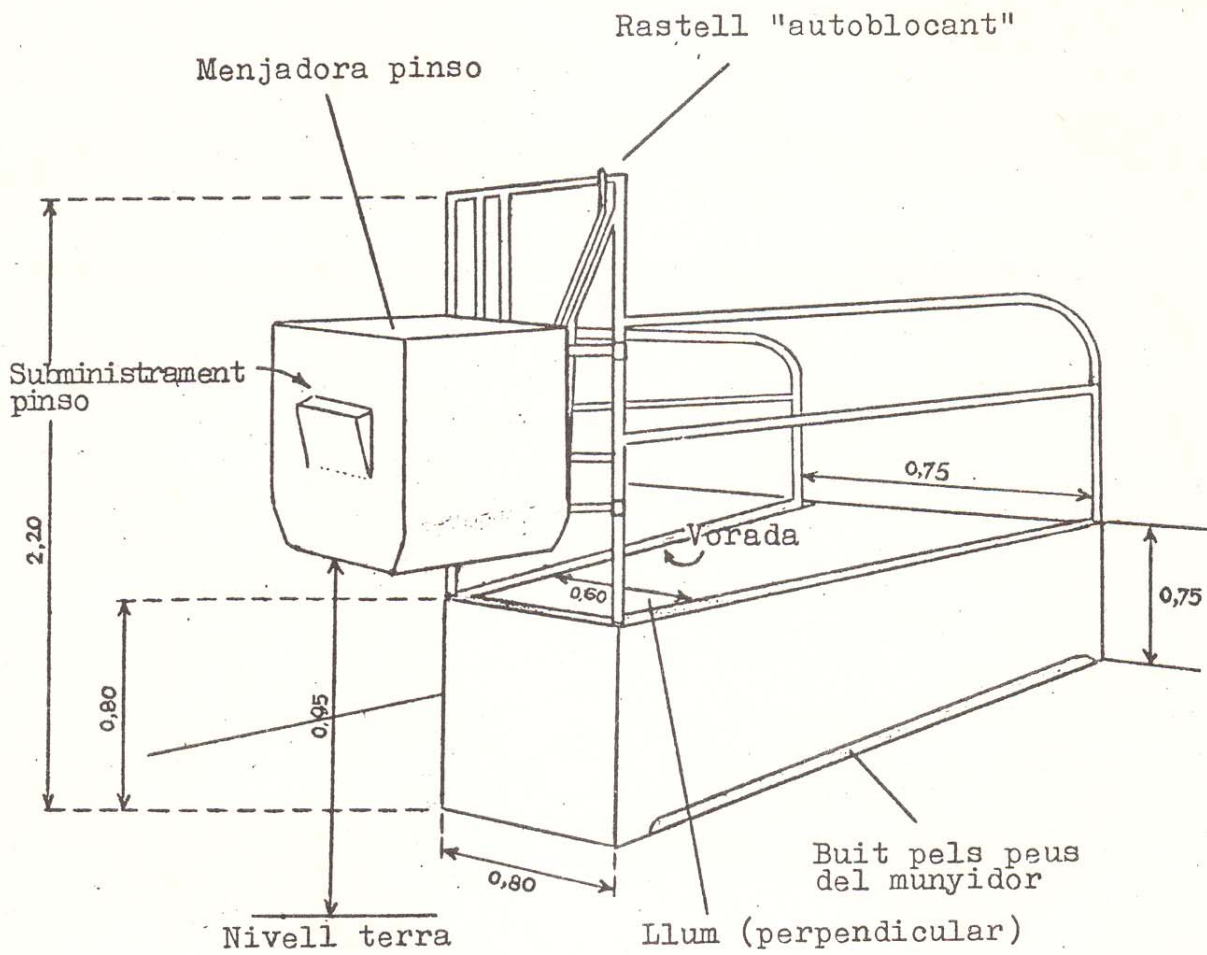
Núm. 1: PLANTA

Núm. 2: PERSPECTIVA

Planta:



CROQUIS Núm. 1



CROQUIS Núm. 2