

UNIVERSITAT DE LLEIDA

Escola Tècnica Superior
d'Enginyeria Agrària

APLICACIÓ DE RACIONAMENT EQUÍ: NUTRECU

Laura Vilà Casas

Lleida de 14 març de 2016



ÍNDEX

- Introducció
- Anatomia S. digestiu
- Digestió
- Necessitats
 - Gestació
 - Lactació
 - Creixement
 - El cavall atleta
- Aliments i valoració
- Nutrecu
- A la pràctica



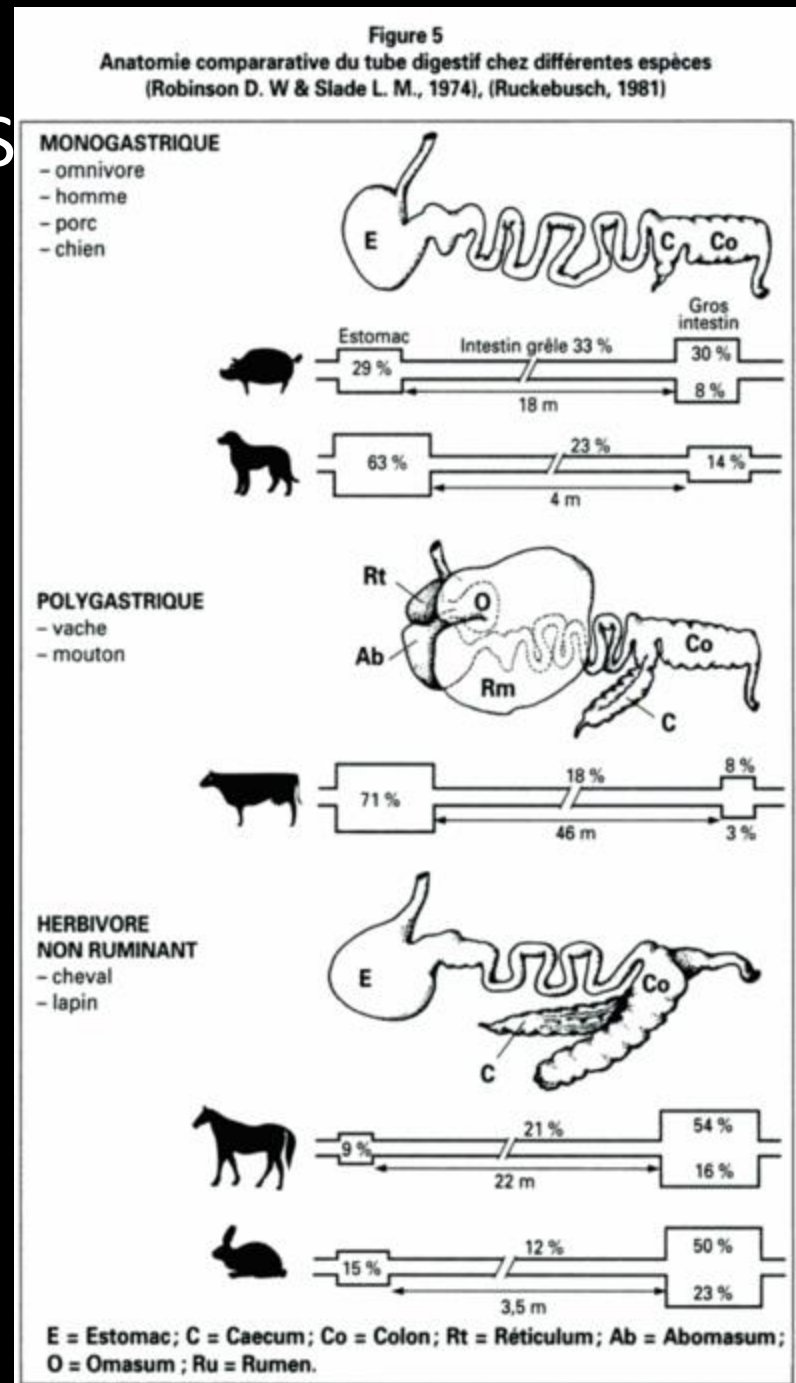
INTRODUCCIÓ

- Cavall de carn
 - Reproductores
 - A l'estiu prat i a l'hivern fenc i ocasionalment ordi o civada
 - Engreix
 - Pinso + fenc o palla
- Cavall d'oci

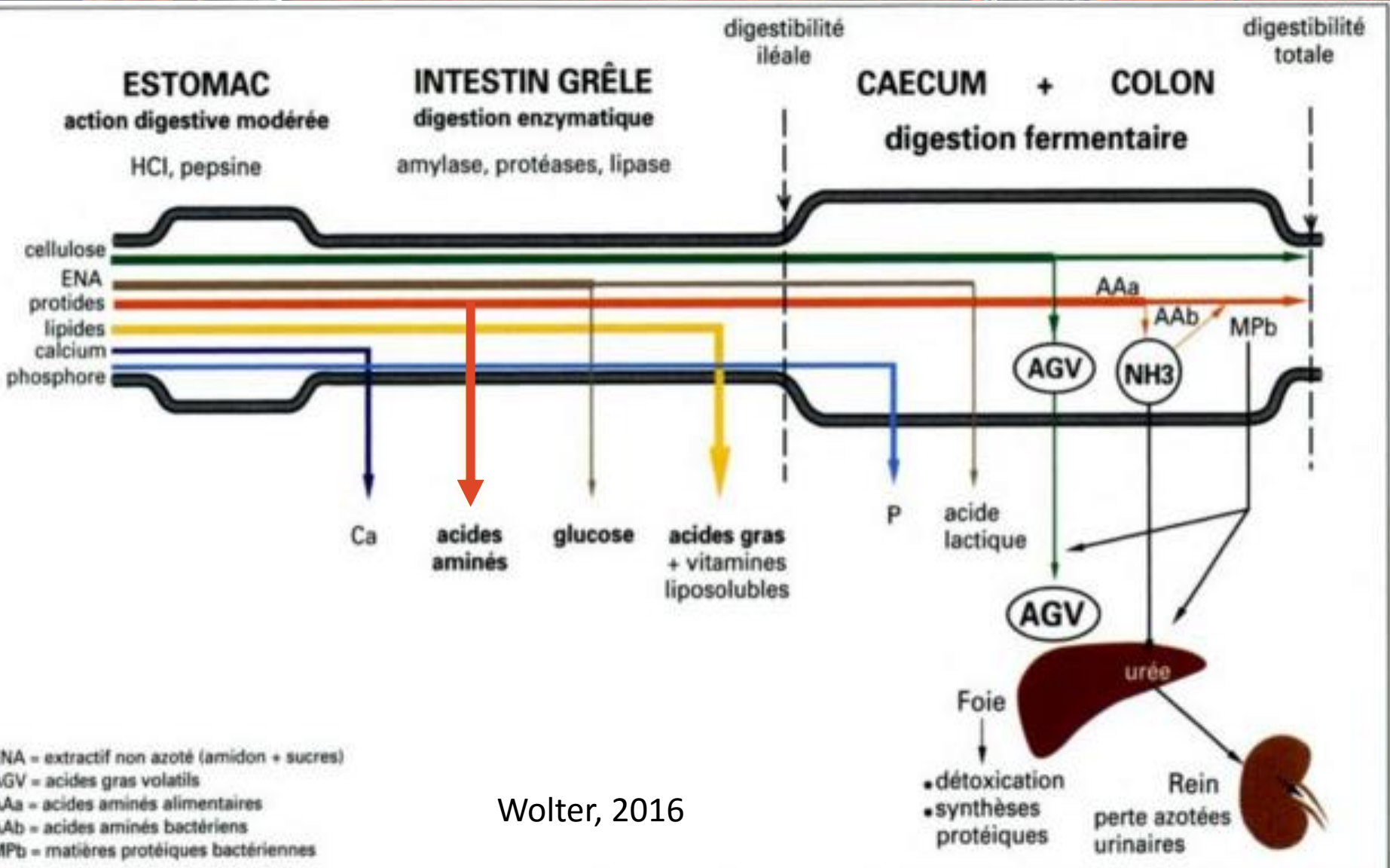


PARTICULARITATS ANATÒMIQUES

- Estómac
 - Petit
 - Esfínter cardial
- Intestí prim
 - 22 metres de longitud
 - 1-3 h trànsit de mitjana
- Intestí gros (cec i còlon)
 - 36 h trànsit de mitjana
 - 5 h trànsit al cec



DIGESTIÓ



Sites de la digestion chez le cheval

Wolter, 2016

NECESSITATS (INRA)

- Pes viu (kg)
- Estat fisiològic
 - Manteniment
 - Gestació i Lactació
 - Creixement
 - Esforç
- Sexe
- Activitat
- Treball



GESTACIÓ



- 0-5 mesos → alimentació de manteniment

- 6-11 mesos
 - Augmenten necessitats
 - 9-11 mesos → disminueix MSI
 - Mes àpats/d i més petits
 - Augmentar la qualitat del farratge
 - Ultimes 2-3 setmanes → Ca i Vit D

LACTACIÓ

- Pre-part → condició corporal òptima
- Encalostament !!!
- Brutal augment de la MSI
 - Progressió → flushing → 14 d post-part zel
 - Aigua, Ca, P, proteïna, energia
- Disminució de les necessitats de 2-6 mesos post-part.

Pollí recent
nascut
57 kg

Producció
llet 0-2m
18 kg/d

PV als 6 m
240 kg (sella)

CREIXEMENT

PV als 6 m
350 kg (tir)

- Equació de manteniment pròpia
- Necessitats de lisina
- Fins al 3r mes de vida → llet materna
- No alimentar en grup

	Guany (kg/d)	
	Sella	Tir
1r mes	1,5	2
2n – 6è mes	0,95	1,5
6è m – 1 any	0,6	1,5
+ d'1 any	0,15-0,3 (3-4 anys)	0,15-0,3 (4-5 anys)

Creixement de teixits

1. Ossi
2. Muscular
3. Adipós

CAVALL ATLETA

- Repòs temporal
- Energia, H₂O i minerals



Oxigen (ml/min)

- Anaeròbic vs aeròbic
- Tracció vs velocitat



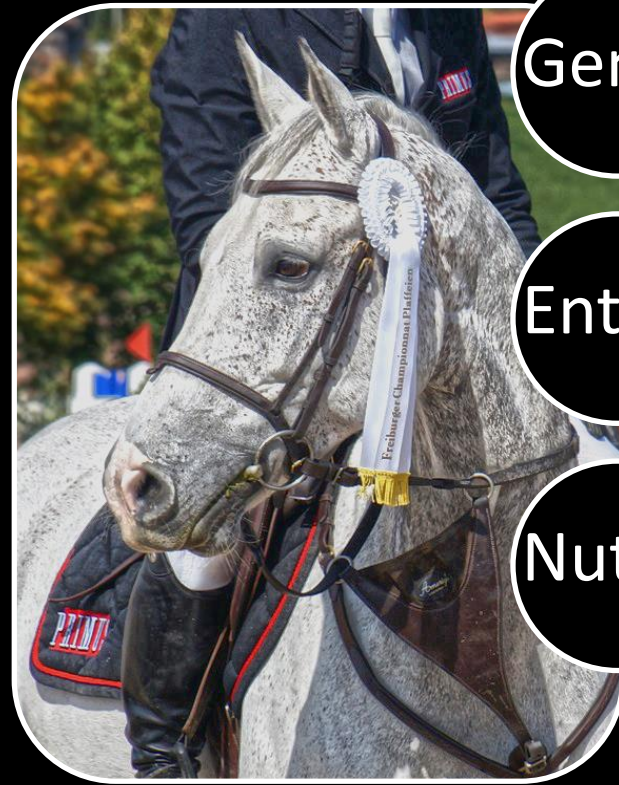
Conversió a calories



Tracció: 1kgm = 2,35 kcal

Velocitat (O₂)

- h/d d'esforç
- Intensitat (baix, moderat, alt, etc.)
- Zona → interior vs exterior



Genètica

Entrenament

Nutrició

ALIMENTS COMUNS

- FARRATGES

- Verds → prat natural
- Fencs (cavalls estabulats) → Raigràs, dactil, civada en flor, alfals i trèvol.

- CONCENTRATS

- Energia
 - Civada, ordi, blat de moro (ull!), etc.
 - Grassa i melasses (animals en creixement o de treball)
- Proteïna → tortó de soja (lisina)
- Garrofa, pastanagues, etc.



VALORACIÓ D'ALIMENTS

ANÀLISI QUÍMIC

MS

FB

PB

Cendres

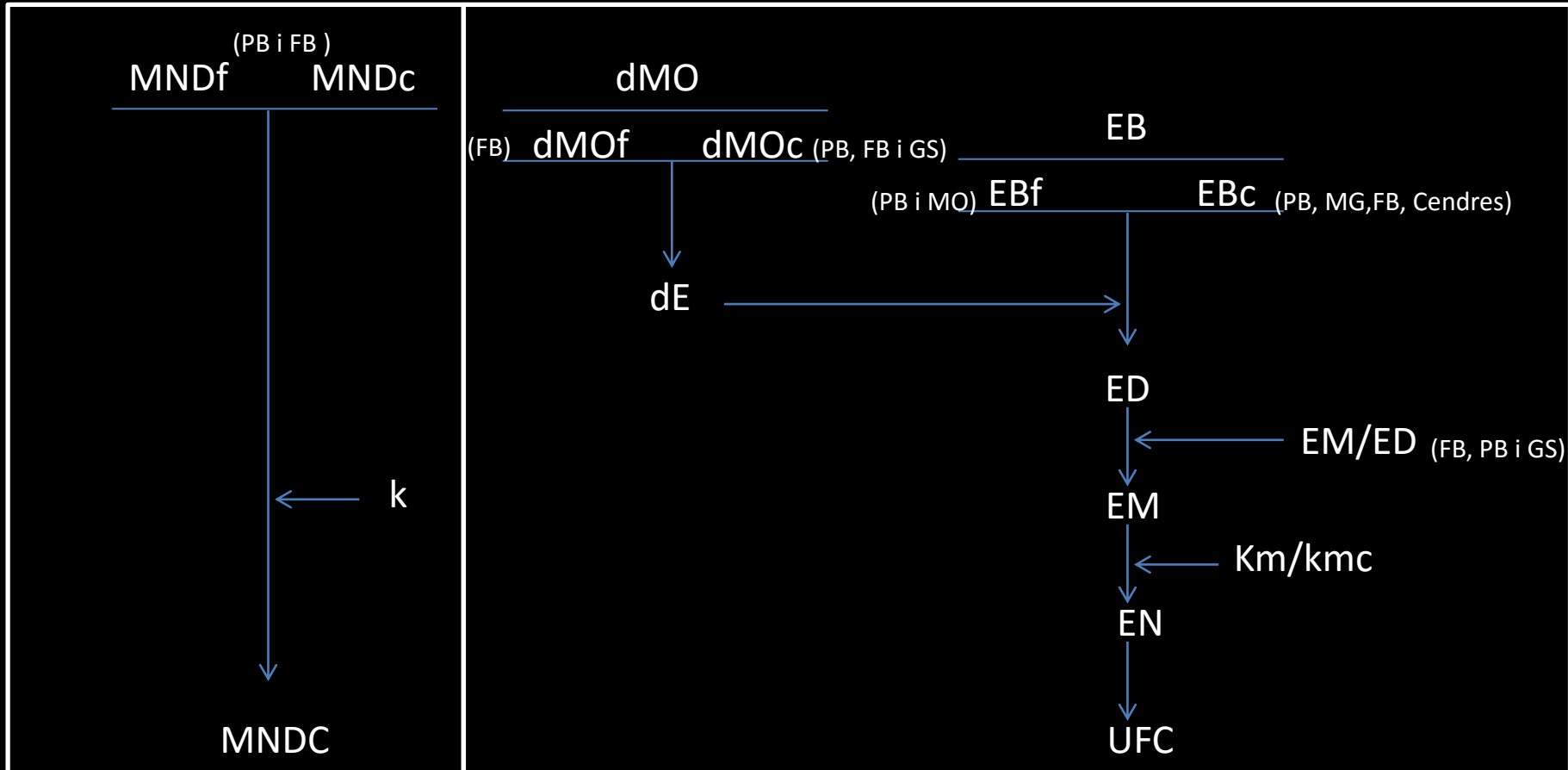
EE

MO

GC

PROTEÏNA

ENERGIA



NUTRECU

← ⓘ remugants.cat/2/entorn_natural_428569.html

↻ 🔍 *Buscar*

REMUGANTS "Ramon Trias"

remugants.cat



- Home
- Components
- Conceptes generals
- Extensió
- Explotació vaques de llet
- Vaques de cria
- Vedells
- Bestiar ovi i caprí
- Productes i derivats
- Transformació
- Consum
- El sector lleter
- Opinió i actualitat

[Home](#) » [Conceptes generals](#) » [Entorn natural](#)

Entorn natural

Aplicació informàtica: Racionament equí

Aplicació informàtica: RACIONAMENT EQUÍ (NUTRECO)
Laura Vilà Casas (lau.csa9@gmail.com); tutor: Jordi Maynegre Santaulària..

[comentaris \(0\)](#)

[llegir més »](#)

Racionament d'equí (Descripció i manual)



Treball Final de Grau (Ciència i Salut Animal: Lleida): APLICACIÓ DE RACIONAMENT EQUÍ. Laura Vilà Casas (lau.csa9@gmail.com); tutor: Jordi Maynegre Santaulària.

Races

[Asociaciones de criadores razas de bovinos](#)
[Federació espanyola de races selectes](#)

Sobre preus productes lactis

[Observatori formació de preus \(França\)](#)
[Seguiment preu mitjà de la llet \(França\)](#)
[International Milk Price Reviews](#)
[Observatori europeu mercat de la llet](#)
[Departament agricultura EUA \(USDA\)](#)

Documentació en general

[Biblioteca digital mundial](#)
[Diccionari Alcover-Moll](#)

A TENIR EN COMPTE...

Clima

Estrès

Condiçió
corporal

Àpats/d

Canvis
d'alimentació

Ordre dels
àpats

2,5 kg
concentrat/àpat



GRÀCIES PER LA VOSTRA ATENCIÓ

Fergus, BY JEAN ABERNETHY

www.FergusTheHorse.com

